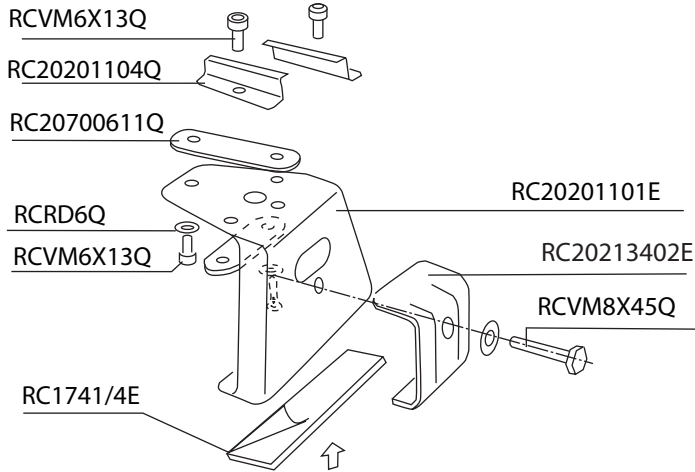


# CITROEN JUMPER 06+ FIAT DUCATO 06+ PEUGEOT BOXER 06+



## cod. M2134P1

kit 2 supporti-appoggi per montaggio su:  
cod. 10722 PROFESSIONAL 1 barra cm 175  
cod. 10736 XAL - PRO 1 barra cm 175

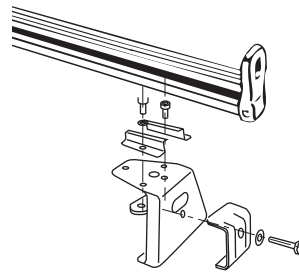
## cod. M2134P

kit 4 supporti-appoggi per montaggio su:  
cod. 10723 PROFESSIONAL 2 barre cm 175  
cod. 10737 XAL - PRO 2 barre cm 175

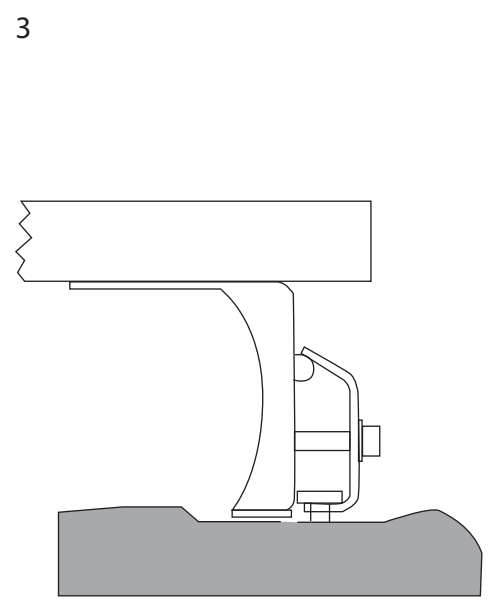
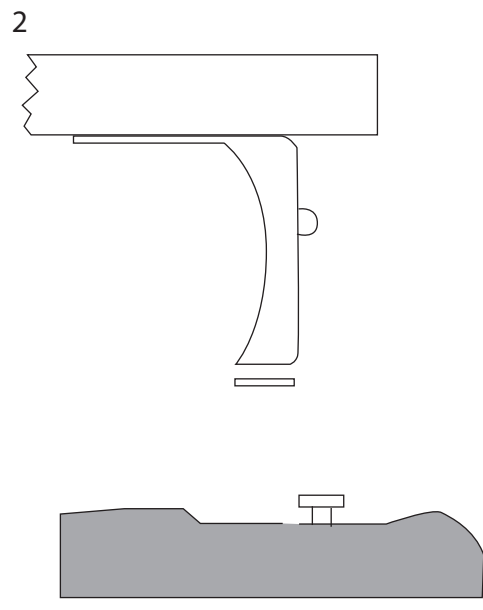
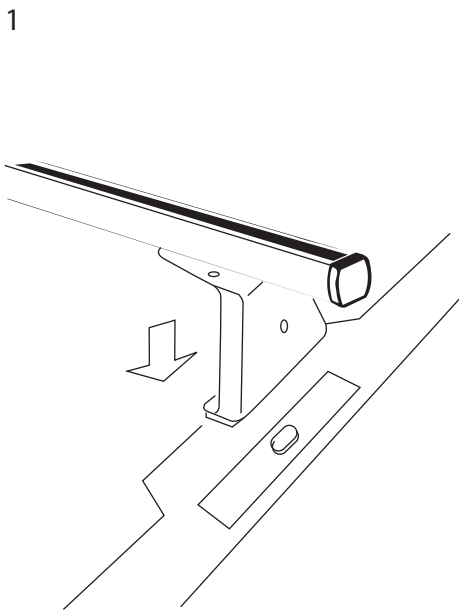
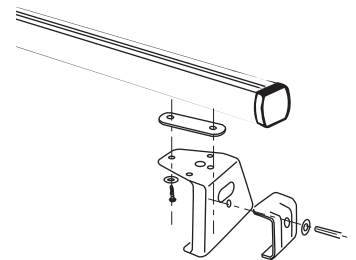
## cod. M2134P3

kit 6 supporti-appoggi per montaggio su:  
cod. 10727 PROFESSIONAL 3 barre cm 175  
cod. 10741 XAL - PRO 3 barre cm 175

### PROFESSIONAL



### XAL-PRO



I- Si raccomanda, dopo il montaggio e periodicamente di verificare il fissaggio. La ditta non si assume responsabilità per eventuali danni riportati da persone o cose dovuti al cattivo impiego dei suoi prodotti.

F- On recommande, après le montage et périodiquement de vérifier le fixation. La maison décline toutes responsabilités pour éventuels dommages dus au mauvais emploi de ses produits.

GB- We recommend, after assembled and periodically to verify the fixing. The firm don't take responsibility for eventual damages or injury due to the bad use of his products.

D- Es empfiehlt sich, dass ab und zu die richtige Befestigung überwacht werden. Unsere Firma haftet nicht für möglichen Schade zu Person und Sachen wegen der unfähigen Anwendung unserer Erzeugnisse.



max  
Kg. 50



E- Se recomienda verificar la sujeción periódicamente y después de cada montaje. La empresa no se hace responsable de los daños que se puedan ocasionar como consecuencia del mal uso de nuestros productos.



LA PREALPINA srl

INDUSTRIA ACCESSORI AUTO  
10040 VOLVERA (Torino) ITALY  
Strada Orbassano, 47  
tel. 011 985 06 83, Fax 011 985 72 76

M12134P.03/07/2006