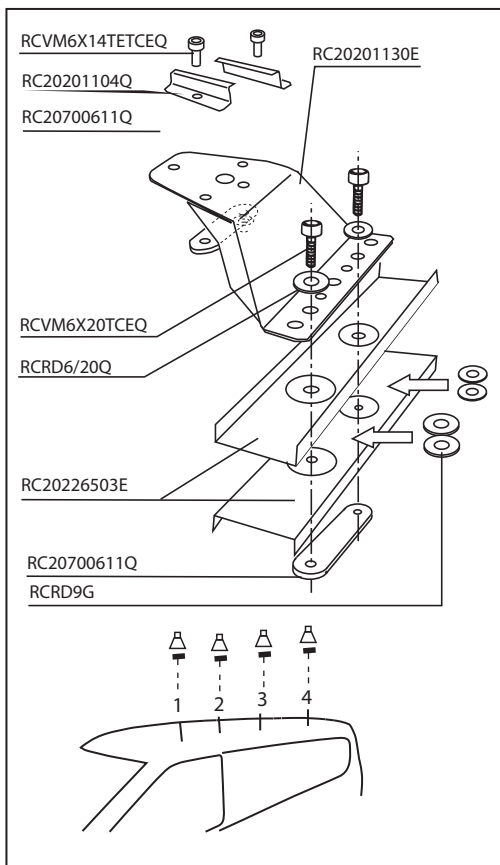
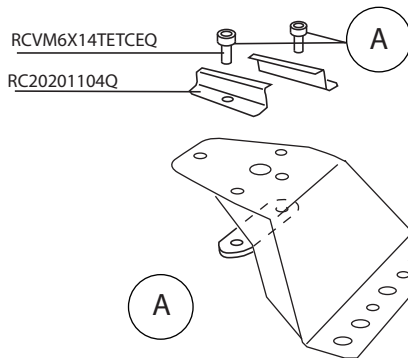


RENAULT MASTER III 2010 OPEL MOVANO B 2010



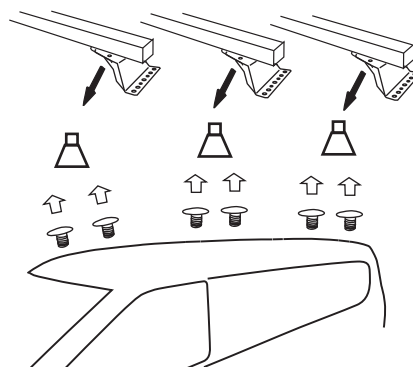
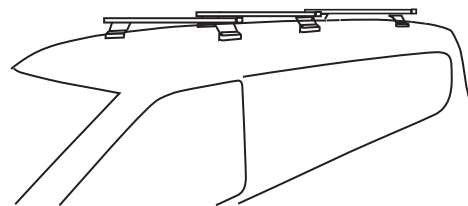
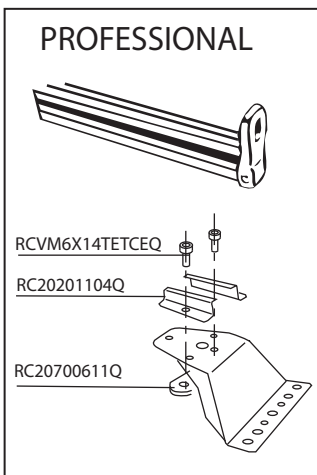
Assemblare le barre ai supporti
senza stringere le viti A



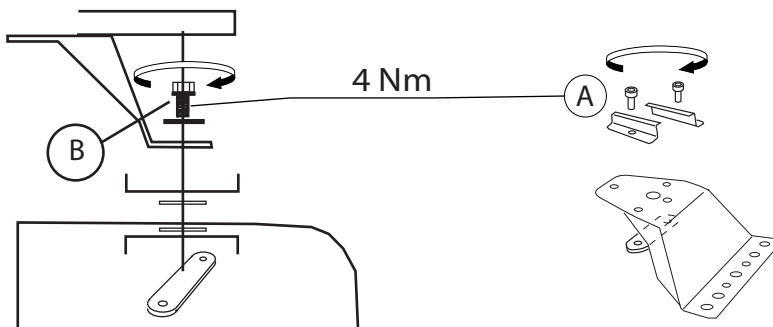
M2265P
kit 4 supporti-appoggi per montaggio su:
2 barre PROFESSIONAL cod. 10721 cm 160 / cod. 10723 cm 175

M2265P3 Varenummer: 725029
kit 6 supporti-appoggi per montaggio su:
3 barre PROFESSIONAL cod. 10727 cm 175

M2265P1 Varenummer: 725027
kit 2 supporti-appoggi per montaggio su:
1 barra PROFESSIONAL cod. 10722 cm 175



Montare i supporti.
Serrare le viti B dei supporti
e quindi quelle A delle barre.



I Si raccomanda, dopo il montaggio e periodicamente di verificare il fissaggio. La ditta non si assume responsabilità per eventuali danni riportati da persone o cose dovuti al cattivo impiego dei suoi prodotti.

F On recommande, après le montage et périodiquement de vérifier le fixage. La maison décline toutes responsabilités pour éventuels dommages dus au mauvais emploi de ses produits.

GB We recommend, after assembled and periodically to verify the fixing. The firm dont take responsibility for eventual damages or injury due to the bad use of his products.

D Es empfiehlt sich, dass ab und zu die richtige Befestigung überwacht werden. Unsere Firma haftet nicht für möglichen Schade zu Personne und Sachen wegen der unfähigen Anwendung unserer Erzeugnisse.

E Se recomienda verificar la sujeción periódicamente y después de cada montaje. La empresa no se hace responsable de los daños que se puedan ocasionar como consecuencia del mal uso de nuestros productos.



DK - Det anbefales at lastholderen jævnligt efterses, og hvis nødvendigt efterspændes. Forhandlere kan ikke stilles til ansvar for materiel- eller personskader, som følge af forkert anvendelse/montering af dette produkt.



Special Auto Trading A/S
Bybjergvej 13
3060 Espergårde
Telf.: 4917 6060
www.satex.dk

M2265P3 28/05/2010
Rev. 0